

3-fach-Bolzen-Verriegelung B2

Anwendungsbereiche

- Holz-Türen
- Kunststoff-Türen
- Aluminium-Türen

Eigenschaften

- mit 2 Bolzen aus Stahl beidseitig angeschrägt
- vorgerichtet für den Einbau aller der DIN 18252 bzw. EN 1303 entsprechenden Profilzylinder
- Hauptriegel aus vernickeltem Stahl, Falle drehbar gelagert
- Betätigung der Verriegelung über den Profilzylinder mit 2-touriger Verschlussauslegung
- Schlosskasten allseitig geschlossen, nach DIN 18251 abgestimmt auf alle gängigen/geprüften Türschilder/-rosetten
- Einzel-Schließbleche mit integrierter Anpressdruckverstellung
- Falle-Riegel-Schließblech mit einstellbarem Einsatzwinkel, Türöffner nachrüstbar
- Ausführung DIN RS und LS verwendbar
- Flügelfalzhöhe je nach Ausführung

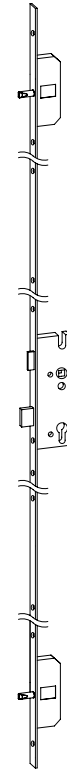
- Sicherheits-Tür-Verriegelung mit Bolzen-Riegeln nach DIN 18251-3, Klasse 3 (sicherheitsrelevante Merkmale)
- Tauglichkeit nach DIN EN 1627-WK 2 gegeben

Zubehör

SB FRA ist standardmäßig für Türöffner 19E/119E sowie 118E vorgerichtet.

Standardoberfläche

- Stulpoberflächen in matt chromatiert/silber nach DIN EN ISO 9227 (DIN 50021 SS) sowie EN 1670 Klasse 3, optional weiß (RAL 9016) oder grau (RAL 9007) pulverbeschichtet



Mögliche Ausführungen

Stulp	Ausführung	Schlüsselbetätigt (Erklärung siehe Kapitel 1)						Griffbetätigt		Bemerkung
		Abstandsmaß 92		Abstandsmaß 88		Abstandsmaß 72		Abstandsmaß 92		
		Dornmaß	Vierkant	Dornmaß	Vierkant	Dornmaß	Vierkant	Dornmaß	Vierkant	
F(G)16001	Flachstulp 16 x 3	35-65	8/10					55	8	ab 2009
F1607	Flachstulp 16 x 3	35-65	8/10							Auslauf 2009
F16298	Flachstulp 16 x 3, für niedrige Haustüren	35, 45, 65	8/10							ab 2009
F16036	Flachstulp 16 x 3, für niedrige Haustüren	35, 45, 65	8/10							Auslauf 2009
F1660	Flachstulp 16 x 3	40	8							
F2003	Flachstulp 20 x 3, mit abgerundeten Stulpenden					55, 65, 80	8			
F20001	Flachstulp 20 x 3	45-80	8/10	60	8,5	55, 65	8			ab 2009
F2007	Flachstulp 20 x 3	45-80	8/10	60	8,5	55, 65	8			Auslauf 2009
F20298	Flachstulp 20 x 3, für niedrige Haustüren	65	10							ab 2009
F20036	Flachstulp 20 x 3, für niedrige Haustüren	65	10							Auslauf 2009
(FS-)F2006	Flachstulp 20 x 3, auch als Feuerschutz-Verriegelung	65	9			55, 65, 80	8/9			
(FS-)F20370	Flachstulp 20 x 3, mit abgerundeten Stulpenden auch als Feuerschutz-Verriegelung			65	8,5					
F20371	Flachstulp 20 x 3			65	8,5					
F20855	Flachstulp 20 x 3					55	8			
(FS-)F2406	Flachstulp 24 x 3, auch als Feuerschutz-Verriegelung					65, 80	8/9			
F(G)24001	Flachstulp 24 x 3	28-45	8					28-35	8	ab 2009
F(G)2407	Flachstulp 24 x 3	35-45	8					28-30	8	Auslauf 2009
F(G)24126	Flachstulp 24 x 3							28-30	8	
U24001	U-Stulp 24 x 6	28-50	8					28-45	8	ab 2009
U(G)2407	U-Stulp 24 x 6	28-50	8					28-45	8	Auslauf 2009
U24298	U-Stulp 24 x 6, für niedrige Haustüren	35	8							ab 2009
U24036	U-Stulp 24 x 6, für niedrige Haustüren	35	8							Auslauf 2009
U24077	U-Stulp 24 x 8	35	8							Auslauf 2009

Standard-Abstufung für Dornmaße: 26, 28, 30, 35, 40, 45, 50, 55, 60, 65, 70, 80; Anmerkung: Maße in mm, Variante 001 als Ersatz für Variante 07, Variante 298 als Ersatz für Variante 036, sonstige Varianten auf Anfrage

Einleitung

1

Allgemeine Informationen

2

Mehrfachverriegelung Rastexzenter

3

Mehrfachverriegelung Bolzen

4

Mehrfachverriegelung Schwenkriegel

5

Mehrfachverriegelung Automatik

6

Mehrfachverriegelung Antipanik

7

Mehrfachverriegelung Feuerschutz

8

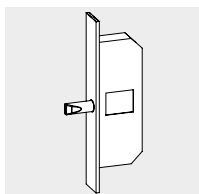
Elektronische Mehrfachverriegelung

9

Rahmenteile / Schließbleche

10

Sonderteile / Zubehör



5-fach-Bolzen-Verriegelung B4

Anwendungsbereiche

- Holz-Türen
- Kunststoff-Türen
- Aluminium-Türen

Eigenschaften

- mit 4 Bolzen aus Stahl beidseitig angeschrägt
- vorgerichtet für den Einbau aller der DIN 18252 bzw. EN 1303 entsprechenden Profilzylinder
- Hauptriegel aus vernickeltem Stahl, Falle drehbar gelagert
- Betätigung der Verriegelung über den Profilzylinder mit 2-touriger Verschlussauslegung
- Schlosskasten allseitig geschlossen, nach DIN 18251 abgestimmt auf alle gängigen/geprüften Türschilder/-rosetten
- Einzel-Schließbleche mit integrierter Anpressdruckverstellung
- Falle-Riegel-Schließblech mit einstellbarem Einsatzwinkel, Türöffner nachrüstbar
- Sicherheits-Tür-Verriegelung mit Bolzen-Riegeln nach DIN 18251-3, Klasse 3 (sicherheitsrelevante Merkmale)
- Tauglichkeit nach DIN EN 1627-WK 2 gegeben
- Ausführung DIN RS und LS verwendbar
- Flügelfalzhöhe je nach Ausführung

Mögliche Ausführungen

Stulp	Ausführung	Schlüsselbetätigt (Erklärung siehe Kapitel 1)						Griffbetätigt	
		Abstandsmaß 92		Abstandsmaß 88		Abstandsmaß 72		Abstandsmaß 92	
		Dornmaß	Vierkant	Dornmaß	Vierkant	Dornmaß	Vierkant	Dornmaß	Vierkant
(FS-)F20370	Flachstulp 20 x 3, mit abgerundeten Stulpenden auch als Feuerschutz-Verriegelung			65	8,5				
F20371	Flachstulp 20 x 3			65	8,5				

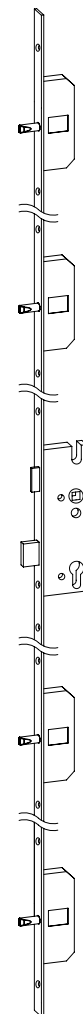
Standard-Abstufung für Dornmaße: 26, 28, 30, 35, 40, 45, 50, 55, 60, 65, 70, 80; Anmerkung: Maße in mm, sonstige Varianten auf Anfrage

Zubehör

SB FRA ist standardmäßig für Türöffner 19E/119E sowie 118E vorgerichtet.

Standardoberfläche

- Stulpoberflächen in matt chromatiert/silber nach DIN EN ISO 9227 (DIN 50021 SS) sowie EN 1670 Klasse 3, optional weiß (RAL 9016) oder grau (RAL 9007) pulverbeschichtet



Einleitung

1

Allgemeine Informationen

2

Mehrfachverriegelung Rastexzenter

3

Mehrfachverriegelung Bolzen

4

Mehrfachverriegelung Schwenkriegel

5

Mehrfachverriegelung Automatik

6

Mehrfachverriegelung Antipanik

7

Mehrfachverriegelung Feuerschutz

8

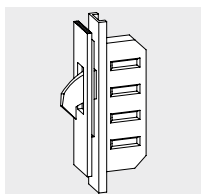
Elektronische Mehrfachverriegelung

9

Rahmenteile / Schließbleche

10

Sonderteile / Zubehör



3-fach-Verriegelung mit Schwenkriegel M2

Anwendungsbereiche

- Holz-Türen
- Kunststoff-Türen
- Aluminium-Türen

Eigenschaften

- mit 2 Schwenkriegeln
- vorgerichtet für den Einbau aller der DIN 18252 bzw. EN 1303 entsprechenden Profilzylinder
- Riegel aus vernickeltem Stahl
- Betätigung der Schwenkriegel über den Profilzylinder mit 2-touriger Verschlussauslegung
- Schlosskasten allseitig geschlossen, nach DIN 18251 abgestimmt auf alle gängigen/geprüften Türschilder/-rosetten
- Einzel-Schließbleche (Garnitur-Schließleisten*) mit integrierter Anpressdruckverstellung
- Falle-Riegel-Schließblech mit einstellbarem Einsatzwinkel, Türöffner nachrüstbar
- Sicherheits-Tür-Verriegelung mit Schwenkriegeln nach DIN 18251-3, Klasse 3 (sicherheitsrelevante Merkmale)
- Flügelfalzhöhen von 1875 mm bis 2105 mm

*Außer System Holz 4 mm Falzlufft.

Mögliche Ausführungen

Stulp	Ausführung	Schlüsselbetätigt (Erklärung siehe Kapitel 1)						Griffbetätigt (Erklärung siehe Kapitel 1)					
		Abstandsmaß 92		Abstandsmaß 88		Abstandsmaß 72		Abstandsmaß 92		Abstandsmaß 88		Abstandsmaß 72	
		Dornmaß	Vierkant	Dornmaß	Vierkant	Dornmaß	Vierkant	Dornmaß	Vierkant	Dornmaß	Vierkant	Dornmaß	Vierkant
F1660	Flachstulp 16 x 3	26-80	8/10	35-80	8,5	55-65	8	28-80	8	55-65	8,5	55	8
F2060	Flachstulp 20 x 3	35-80	8/10	35-80	8,5	55-65	8	35-55	8	55-65	8,5		
F2460	Flachstulp 24 x 3	26-70	8/10					28-55	8				
U2293	U-Stulp 22 x 6	28-45	8/10										
U2463	U-Stulp 24 x 5	35-40	8/10										
U2460	U-Stulp 24 x 6	26-65	8/10					28-45	8				
U2471	U-Stulp 24 x 8	26-45	8										

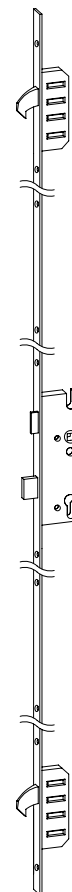
Standard-Abstufung für Dornmaße: 26, 28, 30, 35, 40, 45, 50, 55, 60, 65, 70, 80; Anmerkung: Maße in mm, sonstige Varianten auf Anfrage

Zubehör

SB FRA ist standardmäßig für Türöffner 19E/119E sowie 118E vorgerichtet.

Standardoberfläche

- Stulpoberflächen in matt chromatiert/silber nach DIN EN ISO 9227 (DIN 50021 SS) sowie EN 1670 Klasse 3, optional weiß (RAL 9016) oder grau (RAL 9007) pulverbeschichtet



Einleitung

1
Allgemeine
Informationen

2
Mehrfach-
verriegelung
Rastezenter

3
Mehrfach-
verriegelung
Bolzen

4
Mehrfach-
verriegelung
Schwenkriegel

5
Mehrfach-
verriegelung
Automatik

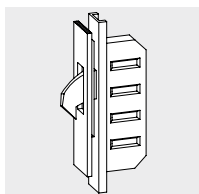
6
Mehrfach-
verriegelung
Antipanik

7
Mehrfach-
verriegelung
Feuerschutz

8
Elektronische
Mehrfach-
verriegelung

9
Rahmenteile/
Schließbleche

10
Sonderteile/
Zubehör



5-fach-Verriegelung mit Schwenkriegel M4

Anwendungsbereiche

- Holz-Türen
- Kunststoff-Türen
- Aluminium-Türen

Eigenschaften

- mit 4 Schwenkriegeln
- vorgerichtet für den Einbau aller der DIN 18252 bzw. EN 1303 entsprechenden Profilzylinder
- Riegel aus vernickeltem Stahl
- Betätigung der Schwenkriegel über den Profilzylinder mit 2-touriger Verschlussauslegung
- Schlosskasten allseitig geschlossen, nach DIN 18251 abgestimmt auf alle gängigen/geprüften Türschilder/-rosetten
- Einzel-Schließbleche (Garnitur-Schließleisten*) mit integrierter Anpressdruckverstellung
- Falle-Riegel-Schließblech mit einstellbarem Einsatzwinkel, Türöffner nachrüstbar
- Sicherheits-Tür-Verriegelung mit Schwenkriegeln nach DIN 18251-3, Klasse 3 (sicherheitsrelevante Merkmale)
- Flügelfalzhöhen von 1875 mm bis 2105 mm

*Außer System Holz 4 mm Falzluff.

Mögliche Ausführungen

Stulp	Ausführung	Schlüsselbetätigt (Erklärung siehe Kapitel 1)						Griffbetätigt (Erklärung siehe Kapitel 1)					
		Abstandsmaß 92		Abstandsmaß 88		Abstandsmaß 72		Abstandsmaß 92		Abstandsmaß 88		Abstandsmaß 72	
		Dornmaß	Vierkant	Dornmaß	Vierkant	Dornmaß	Vierkant	Dornmaß	Vierkant	Dornmaß	Vierkant	Dornmaß	Vierkant
F1660	Flachstulp 16 x 3	26-80	8/10	45-80	8,5	55-65	8	28-80	8	55-65	8,5	55	8
F2060	Flachstulp 20 x 3	35-80	8/10	35-80	8,5	55-65	8	35-55	8	55-65	8,5		
F2460	Flachstulp 24 x 3	26-70	8/10					28-55	8				
U2293	U-Stulp 22 x 6	28-45	8/10										
U2463	U-Stulp 24 x 5	35-40	8/10										
U2460	U-Stulp 24 x 6	26-65	8/10					28-45	8				
U2471	U-Stulp 24 x 8	26-45	8										

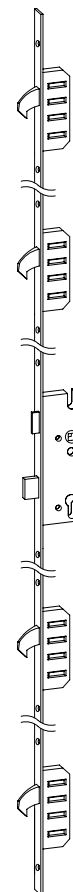
Standard-Abstufung für Dornmaße: 26, 28, 30, 35, 40, 45, 50, 55, 60, 65, 70, 80; Anmerkung: Maße in mm, sonstige Varianten auf Anfrage

Zubehör

SB FRA ist standardmäßig für Türöffner 19E/119E sowie 118E vorgerichtet.

Standardoberfläche

- Stulpoberflächen in matt chromatiert/silber nach DIN EN ISO 9227 (DIN 50021 SS) sowie EN 1670 Klasse 3, optional weiß (RAL 9016) oder grau (RAL 9007) pulverbeschichtet



Einleitung

1
Allgemeine
Informationen

2
Mehrfach-
verriegelung
Rastexzenter

3
Mehrfach-
verriegelung
Bolzen

4
Mehrfach-
verriegelung
Schwenkriegel

5
Mehrfach-
verriegelung
Automatik

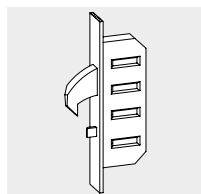
6
Mehrfach-
verriegelung
Antipanik

7
Mehrfach-
verriegelung
Feuerschutz

8
Elektronische
Mehrfach-
verriegelung

9
Rahmenteile/
Schließbleche

10
Sonderteile/
Zubehör



Automatik-Verriegelung AV2

Anwendungsbereiche

- Holz-Türen
- Kunststoff-Türen
- Aluminium-Türen

Eigenschaften

- mit 2 Automatik-Schwenkriegeln aus Stahl, 25 mm Ausriegelweite
- vorgerichtet für den Einbau aller der DIN 18252 bzw. EN 1303 entsprechenden Profilzylinder
- Riegel aus vernickeltem Messing, Falle aus vernickeltem Zinkdruckguss
- Auslösen der Automatik-Schwenkriegel durch Taststifte beim Zuziehen der Tür
- Fehlschaltsicherung verhindert ungewolltes Ausriegeln der Schwenkriegel und damit verbundene Beschädigungen des Rahmens
- zusätzliches Ausriegeln des Hauptriegels durch 1-touriges Schließen am Profilzylinder
- Schlosskasten allseitig geschlossen, nach DIN 18251 abgestimmt auf alle gängigen/geprüften Türschilder/-rosetten
- Einzel-Schließbleche (Garnitur-Schließbleisten*) mit integrierter Anpressdruckverstellung (+/- 2 mm)
- Falle-Riegel-Schließblech mit einstellbarem Einsatzwinkel (+/- 2 mm)
- Sicherheits-Tür-Verriegelung mit Massivschwenkriegeln nach DIN 18251-3, Klasse 3 (sicherheitsrelevante Merkmale)
- VdS-Anerkennung „Klasse A“ bedeutet: Die Tür ist geschlossen und verriegelt (in komplett verriegeltem Zustand, Schwenkriegel und Hauptriegel)
- EN 1627-WK2 Tauglichkeit gegeben

*Außer System Holz 4 mm Falzluft.

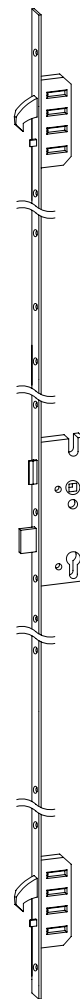
Mögliche Ausführungen

Stulp	Ausführung	Abstandsmaß 92		Abstandsmaß 88		Abstandsmaß 72	
		Dornmaß	Vierkant	Dornmaß	Vierkant	Dornmaß	Vierkant
F1660	Flachstulp 16 x 3	35-65	8/10				
F2060	Flachstulp 20 x 3	40-65	8/10				
F2070	Flachstulp 20 x 3, mit abgerundeten Stulpenden	35-65	8/10				
F2460	Flachstulp 24 x 3	35-65	8				
U2293	U-Stulp 22 x 6	35	8				
U2460	U-Stulp 24 x 6	35-65	8/10				
U2471	U-Stulp 24 x 8	35-45	8				

Standard-Abstufung für Dornmaße: 26, 28, 30, 35, 40, 45, 50, 55, 60, 65, 70, 80;
Anmerkung: Maße in mm, sonstige Varianten auf Anfrage

Standardoberfläche

- Stulpoberflächen in matt chromatiert/silber nach DIN EN ISO 9227 (DIN 50021 SS) sowie EN 1670 Klasse 3, optional grau (RAL 9007) pulverbeschichtet



Einleitung

1

Allgemeine Informationen

2

Mehrfachverriegelung Rastexzenter

3

Mehrfachverriegelung Bolzen

4

Mehrfachverriegelung Schwenkriegel

5

Mehrfachverriegelung Automatik

6

Mehrfachverriegelung Antipank

7

Mehrfachverriegelung Feuerschutz

8

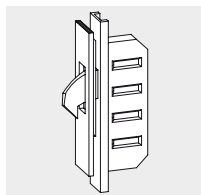
Elektronische Mehrfachverriegelung

9

Rahmenteile / Schließbleche

10

Sonderteile / Zubehör



Automatische Notausgangs-Verriegelung AV2 OR, geprüft nach EN 179

Anwendungsbereiche

- Holz-Türen
- Kunststoff-Türen
- Aluminium-Türen

Eigenschaften

- mit 2 automatisch ausriegelnden Schwenkriegeln aus Stahl (ohne Hauptriegel)
- Öffnen der verriegelten Tür von innen über Türgriff, von außen per Schlüssel
- im Panikfall einfaches Öffnen der Tür durch eine einzige Handbewegung: **Herunterdrücken des Türdrückers**
- Panikfunktion als Wechselfunktion E
- vorgerichtet für den Einbau eines der DIN 18252 bzw. EN 1303 entsprechenden Profilzylinders
- Schlosskasten allseitig geschlossen, nach DIN 18251 abgestimmt auf alle gängigen/geprüften Türschilder/-rosetten
- Einzel-Schließbleche (Garnitur-Schließleisten/Schließleisten) mit integrierter Anpressdruckverstellung zur Gewährleistung der Leichtgängigkeit nach EN 179
- Sicherheits-Tür-Verriegelung mit Schwenkriegeln nach DIN 18251-3, Klasse 3 (sicherheitsrelevante Merkmale)
- Fräsungen: Analog Standard-3-fach-Automatik-Verriegelung AV2 mit Schwenkriegeln
- Schließbleche: Standard-Rahmenteile „Schließbleche“ für Kunststoff-, Holz- und Aluminium-Türen
- Ausführung DIN RS oder LS verwendbar
- zugelassen für Feuerschutz-Türen
- optional erhältlich als Elektronische Automatik-Verriegelung (EAV)

Hinweis

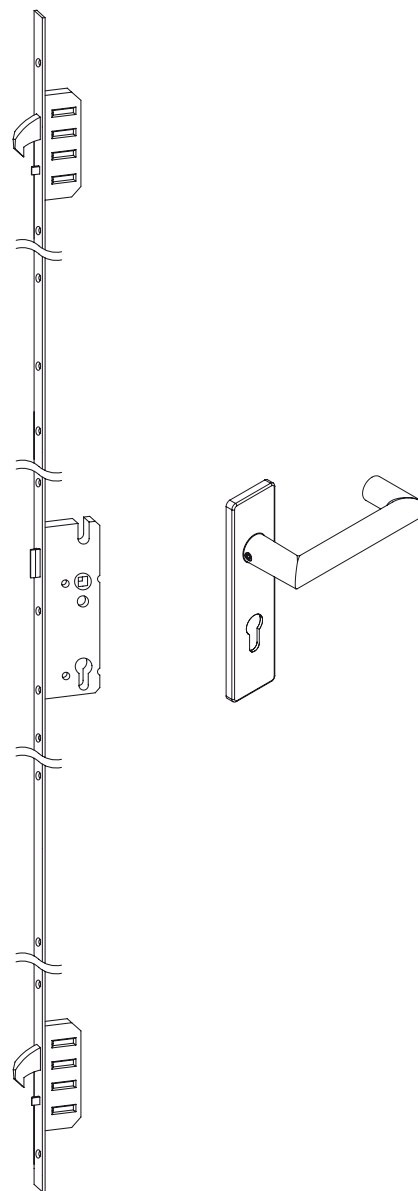
Ein Freilaufzylinder ist nicht erforderlich!

Zubehör

- geprüft nach DIN EN 179 in Verbindung mit Griffgarnituren von:
 - 1) FSB (DO-Nr. 20.3.01, 20.3.02)
 - 2) HOPPE (DO-Nr. 20.5.01, 20.5.02, 20.5.02-RD, 20.20.01, 20.20.02, 20.20.02-RD, 20.7.01, 20.7.02)
 - 3) Glutz (DO-Nr. 20.21.01, 20.21.02)
- Bestellung direkt über Firma FSB, HOPPE, Glutz
- bei Bestellung bitte Abstandsmaß angeben

Standardoberfläche

- Stulpoberflächen in matt chromatiert nach DIN EN ISO 9227 (DIN 50021 SS) sowie EN 1670 Klasse 3



Mögliche Ausführungen

Stulp	Ausführung	Abstandsmaß 92	
		Dornmaß	Vierkant mit Reduzierhülse
AP 179-AV2OR-F16770	Flachstulp 16 x 3	35-45	9
AP 179-AV2OR-F20770	Flachstulp 20 x 3	55	9
AP 179-AV2OR-U2471	U-stulp 24 x 8	35	9
AP 179-AV2OR-U24171	U-Stulp 24 x 8	45	9
AP 179-AV2OR-U24185	U-Stulp 24 x 6,5	44	9

Standard-Abstufung für Dornmaße: 26, 28, 30, 35, 40, 45, 50, 55, 60, 65, 70, 80
Anmerkung: Maße in mm, sonstige Varianten auf Anfrage

Einleitung

1

Allgemeine Informationen

2

Mehrfachverriegelung Rastexzenter

3

Mehrfachverriegelung Bolzen

4

Mehrfachverriegelung Schwenkriegel

5

Mehrfachverriegelung Automatik

6

Mehrfachverriegelung Antipanik

7

Mehrfachverriegelung Feuerschutz

8

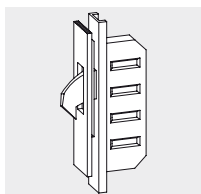
Elektronische Mehrfachverriegelung

9

Rahmenteile / Schließbleche

10

Sonderteile / Zubehör



3-fach-Notausgangs-Verriegelung AP 179, geprüft nach DIN EN 179

Anwendungsbereiche

- Holz-Türen
- Kunststoff-Türen
- Aluminium-Türen

Eigenschaften

- mit 2 Schwenkriegeln
- Öffnen der verriegelten Tür von innen über Türgriff, von außen per Schlüssel
- im Panikfall einfaches Öffnen der Tür durch eine einzige Handbewegung: **Das Herunterdrücken des Türdrückers!**
- vorbereitet für den Einbau eines der DIN 18252 bzw. EN 1303 entsprechenden Profilzylinders mit Freilauffunktion als Anti-Blockade-Profilzylinder
- Betätigung der Schwenkriegel über den Profilzylinder mit 1-tou-riger Verschlussauslegung
- Schlosskasten allseitig geschlossen, nach DIN 18251 abge-stimmt auf alle gängigen/geprüften Türschilder/-rosetten
- Einzel-Schließbleche (optional Garnitur-Schließbleisten*) mit in-tegrierter Anpressdruckverstellung
- Sicherheits-Tür-Verriegelung mit Schwenkriegeln nach DIN 18251-3, Klasse 3 (sicherheitsrelevante Merkmale)
- Fräsungen: analog Standard-3-fach-Verriegelung mit Schwenk-riegeln
- Schließbleche: Standard-Rahmenteile „Schließbleche“ für Kunst-stoff-, Holz- und Aluminium-Türen
- Ausführung DIN RS und LS verwendbar

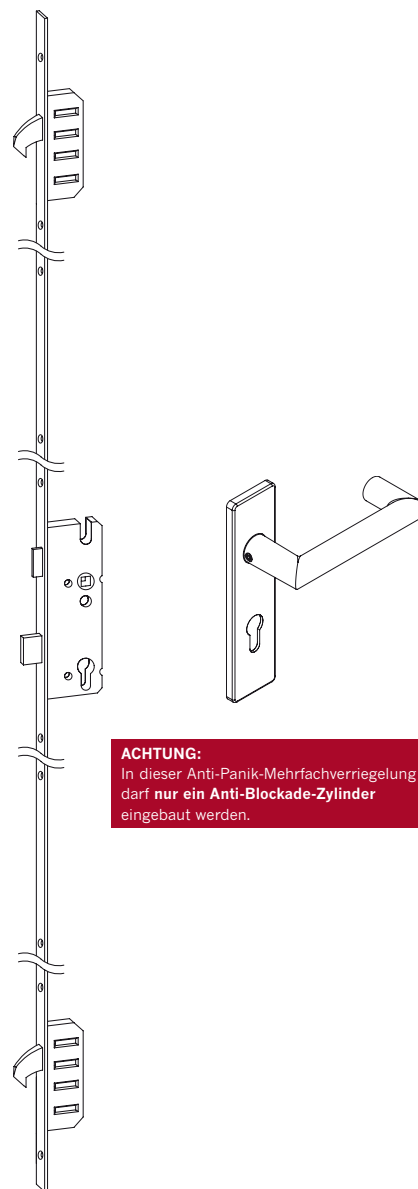
*Außer System Holz 4 mm Falzluff.

Zubehör

- geprüft nach DIN EN 179 in Verbindung mit Griffgarnituren von:
 - 1) FSB (DO-Nr. 20.3.01, 20.3.02)
 - 2) HOPPE (DO-Nr. 20.5.01, 20.5.02, 20.5.02-RD, 20.20.01, 20.20.02, 20.20.02-RD, 20.7.01, 20.7.02)
- Bestellung direkt über Firma FSB, HOPPE
- bei Bestellung bitte Abstandsmaß angeben

Standardoberfläche

- Stulpoberflächen in matt chromatiert/silber nach DIN EN ISO 9227 (DIN 50021 SS) sowie EN 1670 Klasse 3



ACHTUNG:
In dieser Anti-Panik-Mehrfachverriegelung darf nur ein Anti-Blockade-Zylinder eingebaut werden.

Mögliche Ausführungen

Stulp	Ausführung	Abstandsmaß 92	
		Dornmaß	Vierkant
AP 179-F 1660	Flachstulp 16 x 3	35-65	9
AP 179-F 2060	Flachstulp 20 x 3	45-80	9
AP 179-F 2460	Flachstulp 24 x 3	35-45	9
AP 179-U 2293	U-Stulp 22 x 6	35-45	9
AP 179-U 2460	U-Stulp 24 x 6	35-45	9
AP 179-U 2471	U-Stulp 24 x 8	35-45	9

Standard-Abstufung für Dornmaße: 26, 28, 30, 35, 40, 45, 50, 55, 60, 65, 70, 80;
Anmerkung: Maße in mm, sonstige Varianten auf Anfrage

Einleitung

1
Allgemeine
Informationen

2
Mehrfach-
verriegelung
Rastexzenter

3
Mehrfach-
verriegelung
Bolzen

4
Mehrfach-
verriegelung
Schwenkriegel

5
Mehrfach-
verriegelung
Automatik

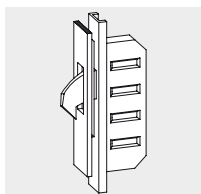
6
Mehrfach-
verriegelung
Antipanik

7
Mehrfach-
verriegelung
Feuerschutz

8
Elektronische
Mehrfach-
verriegelung

9
Rahmenteile/
Schließbleche

10
Sonderteile/
Zubehör



3-fach-Panik-Tür-Verriegelung AP 1125, geprüft nach DIN EN 1125

Anwendungsbereiche

- Holz-Türen
- Kunststoff-Türen
- Aluminium-Türen

Eigenschaften

- mit 2 Schwenkriegeln
- Öffnen der verriegelten Tür von innen über Türgriff, von außen per Schlüssel
- im Panikfall einfaches Öffnen der Tür durch eine einzige Handbewegung: **Das Herunterdrücken der Griffstange!**
- vorbereitet für den Einbau eines der DIN 18252 bzw. EN 1303 entsprechenden Profilzylinders mit Freilauffunktion als Anti-Blockade-Profilzylinder
- Betätigung der Schwenkriegel über den Profilzylinder mit 1-touriger Verschlussauslegung
- Schlosskasten allseitig geschlossen, nach DIN 18251 abgestimmt auf alle gängigen/geprüften Türschilder/-rosetten
- Einzel-Schließbleche (optional Garnitur-Schließbleisten*) mit integrierter Anpressdruckverstellung
- Sicherheits-Tür-Verriegelung mit Schwenkriegeln nach DIN 18251-3, Klasse 3 (sicherheitsrelevante Merkmale)
- Fräsungen: analog Standard-3-fach-Verriegelung mit Schwenkriegeln
- Schließbleche: Standard-Rahmenteile „Schließbleche“ für Kunststoff-, Holz- und Aluminium-Türen
- Ausführung DIN RS und LS verwendbar

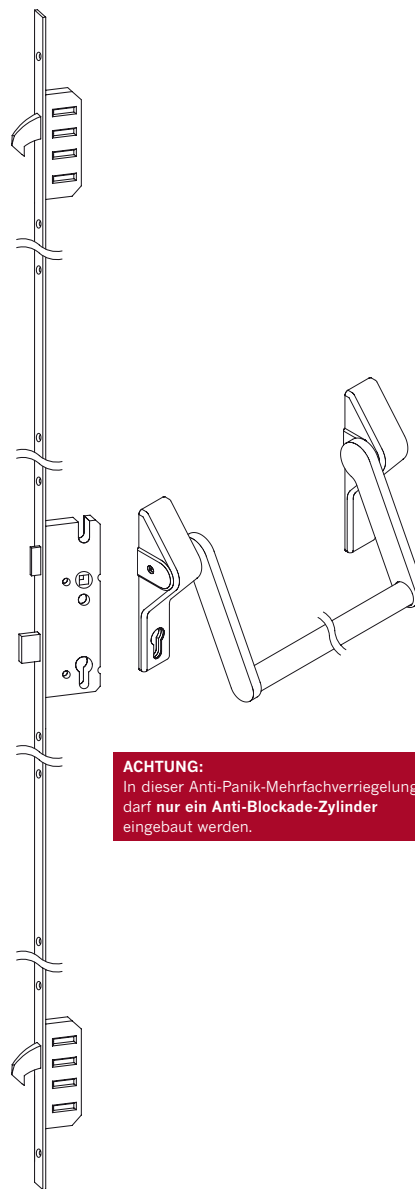
*Außer System Holz 4 mm Falzluff.

Zubehör

- geprüft nach DIN EN 1125 in Verbindung mit Stangenbeschlag von: FSB (DO-Nr. 30.09)
- Bestellung direkt über Firma FSB

Standardoberfläche

- Stulpoberflächen in matt chromatiert/silber nach DIN EN ISO 9227 (DIN 50021 SS) sowie EN 1670 Klasse 3



ACHTUNG:
In dieser Anti-Panik-Mehrfachverriegelung darf **nur ein Anti-Blockade-Zylinder** eingebaut werden.

Mögliche Ausführungen

Stulp	Ausführung	Abstandsmaß 92	
		Dornmaß	Vierkant
AP 1125-F 1660	Flachstulp 16 x 3	35-65	9
AP 1125-F 2060	Flachstulp 20 x 3	45-80	9
AP 1125-F 2460	Flachstulp 24 x 3	35-45	9
AP 1125-U 2293	U-Stulp 22 x 6	35-45	9
AP 1125-U 2460	U-Stulp 24 x 6	35-45	9
AP 1125-U 2471	U-Stulp 24 x 8	35-45	9

Standard-Abstufung für Dornmaße: 26, 28, 30, 35, 40, 45, 50, 55, 60, 65, 70, 80;
Anmerkung: Maße in mm, sonstige Varianten auf Anfrage

Einleitung

1
Allgemeine
Informationen

2
Mehrfach-
verriegelung
Rastexzenter

3
Mehrfach-
verriegelung
Bolzen

4
Mehrfach-
verriegelung
Schwenkriegel

5
Mehrfach-
verriegelung
Automatik

6
Mehrfach-
verriegelung
Antipanik

7
Mehrfach-
verriegelung
Feuerschutz

8
Elektronische
Mehrfach-
verriegelung

9
Rahmenteile/
Schließbleche

10
Sonderteile/
Zubehör